



ЦЕНТР  
КОММЕРЧЕСКОЙ  
ТЕХНИКИ

# FAW ШАССИ

## FAW CA 1066

ПОЛНАЯ МАССА 3 500 КГ



Прайс-лист на новые автомобили

Действует на 1 апреля 2026 года

Технические характеристики	
Год выпуска шасси	2024
Разрешенная макс. масса, кг	12000
Снаряженная масса шасси, кг	3500
Макс. нагрузка на переднюю / заднюю оси	4000/8000
Колесная формула	4x2
Тип топлива	Дизель
Рабочий объем двигателя, см.куб.	4087
Экологический класс	Euro 5 (Adblue)
Максимальная мощность, л.с.	132
Максимальный крутящий момент, Нм	450
Расход топлива, ориентировочно, л/100км	17,9
Топливный бак, л	150л, алюминий
Трансмиссия	6 скоростная механическая, синхронизированная
Подвеска	Рессорная, полуэллиптическая, многолистовая с амортизаторами
Система тормозов	Пневматическая, двухконтурная, с ABS
Тормозные механизмы	Барабанные
Аккумулятор, количество / номинал	2/12в-100Ан
Кабина	3-местная (2+1)
Цвет	Белый
Колесная база, мм	3900
Длина, мм	6870
Ширина, мм	2240
Высота, мм	2405

### РОЗНИЧНАЯ ЦЕНА:

139 990 бел.руб.

### ЛИЗИНГ:

- в ВУН до 5 лет
- ставка от 0,0001%
- аванс от 10%

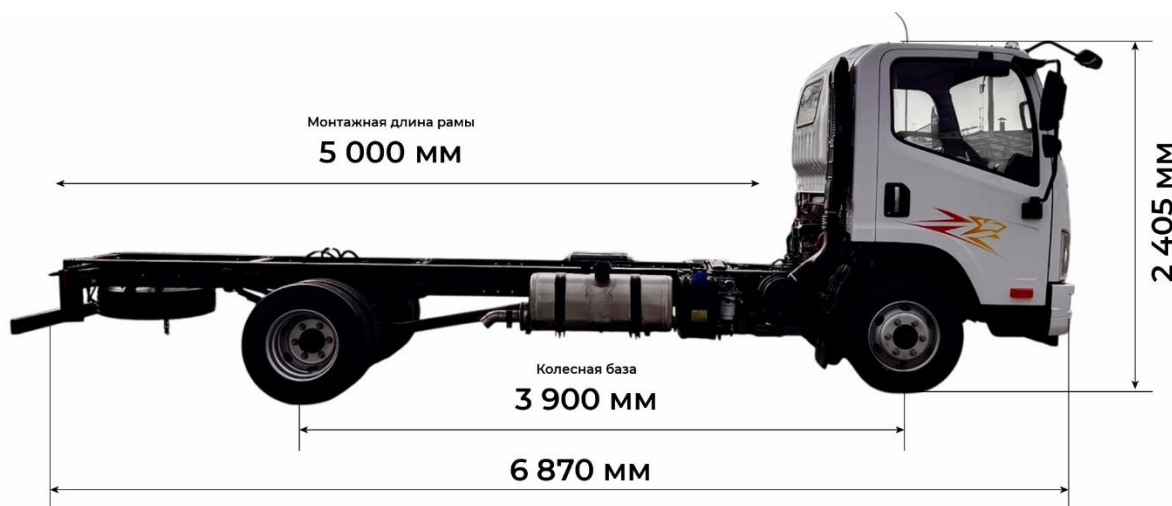
**ГАРАНТИЯ НА АВТОМОБИЛЬ:**  
2 года либо 100 тыс.км пробега

**СЕРВИСЫ ПО ВСЕЙ  
РЕСПУБЛИКЕ БЕЛАРУСЬ:**  
Более 30 сервисных станций

ССЫЛКА НА КАТАЛОГ  
КОММЕРЧЕСКОЙ  
ТЕХНИКИ:



ООО «Автоцентр «Атлант-М Боровая»  
223053, Минский р-н, д. Боровая, 2  
+375 (29/44) 795-66-66,  
info@borovaya.by



Стандартное оснащение	FAW CA 1066
Противотуманные фары	■
Центральный замок	■
Гидроусилитель руля	■
Электрические стеклоподъемники	■
Зеркала с обогревом	■
Кондиционер	■
Круиз контроль	■
Маршрутный компьютер	■
FM радио+2 динамика	■
Горный (моторный) тормоз	■
Размерность шин	235*75*R17,5
Полноразмерное запасное колесо	■
Набор инструментов	■